



FlashLED 2 Ex

La lampe de travail et d'inspection pour zones explosives avec fonction de secours

Zones 1, 2 et 21, 22



Lumière de secours 5.5h

FlashLED 2 Ex

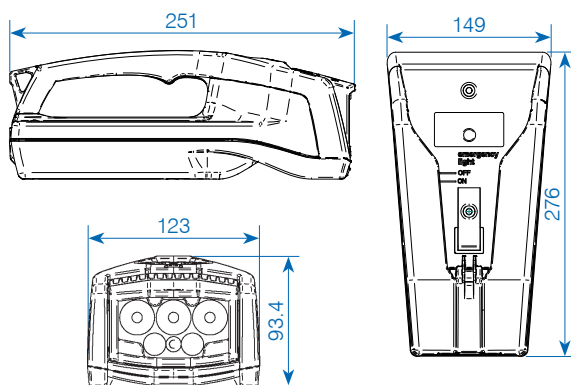
La lampe de travail et d'inspection avec fonction de secours, FlashLED 2 Ex, est aussi livrable en variante Ex. Equipée d'un accu au lithium polymère (LiPo), **rechargeable en dehors de la zone explosive.**

La FlashLED 2 Ex est conforme aux exigences des directives basse tension 2014/35/EU, des directives 2014/30/EU sur l'accommodation électromagnétique ainsi que des directives ATEX 2014/34/EU.

Caractéristiques du produit

- Jusqu'à 8 heures de lumière en trois modes de fonctionnement:
 1. spot: faisceau lumineux étroit
 2. wide: éclairage économique d'espace
 3. pleine puissance: faisceau lumineux large et conique
- Fonction de mémoire = le dernier réglage reste programmé
- Contacts de charge anticorrosifs (acier à ressort)
- Système de sécurité aux surcharges, températures et décharges
- Chargeur utilisable en montage mural
- Tête de lampe orientable verticalement
- Construction compacte
- Mode de clignotement

Dimensions



Données techniques

Flux lumineux en pleine puissance:	888 lm
Couleur du boîtier:	noir (complètement)
Tension de service:	10-32VDC
Alimentation en courant:	LiPo 7.4V-3'500mAh
Durée de charge:	6.5h
Durée d'éclairage:	
- spot (4 LED):	15h
- wide (2 LED):	26h
- pleine puissance (6 LED):	9.5h
- lumière d'appoint (6 LED):	5.5h
Source lumineuse:	6 Power-LED à 1.6W, cool white 5'000K
Classe de protection lampe:	IP65
Dimensions (h×l×p):	
- lampe excl. chargeur	251×124×94 mm
- lampe incl. chargeur	323×149×108 mm
Poids lampe:	1'100g
Nr. certification ATEX:	SEV 20 ATEX 0436 X
Protection explosions selon:	EN IEC 60079-0:2018 (exigences générales) EN 60079-11:2012 (propre sécurité)
Température ambiante:	-20°C < Ta < +50°C
Identification:	II 2G Ex ib IIC T4 Gb II 2D Ex ib IIIC T135°C Db

Station de charge

Tension de service:	230 VAC (85-264 VAC) oder 12-24 VAC
Degré de protection:	IP20
Classe de protection 230 VAC:	II
Classe de protection 12-24 VDC:	III
Dimensions (h×l×p):	276×149×95 mm
Poids:	430g

N° art.	Désignation
861199	FlashLED 2 Ex 230V/12-24VDC avec fonction de secours, sans chargeur
✓ 860026	FlashLED station de charge 230VAC, IP54 incl. 1.5m câble et fiche T11
✓ 860027	FlashLED station de charge 12-24VDC fiche encastrée incl., sans câble

✓ Disponible du stock (sous réserve de vente intermédiaire)